

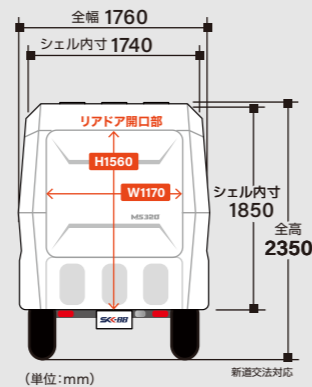
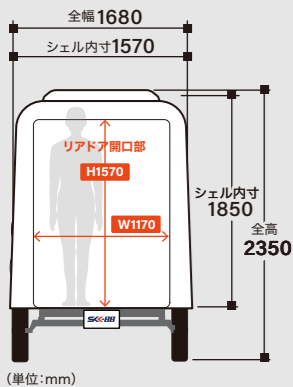
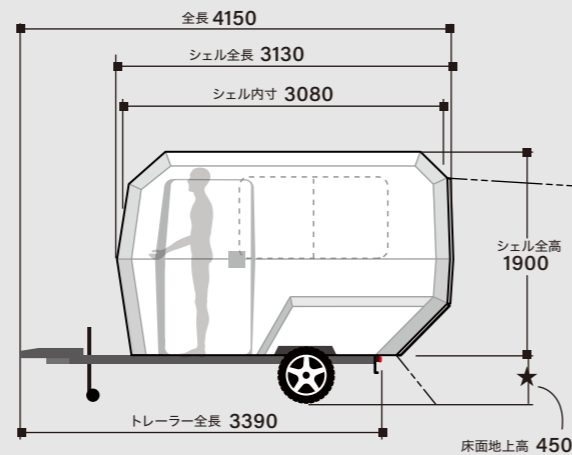
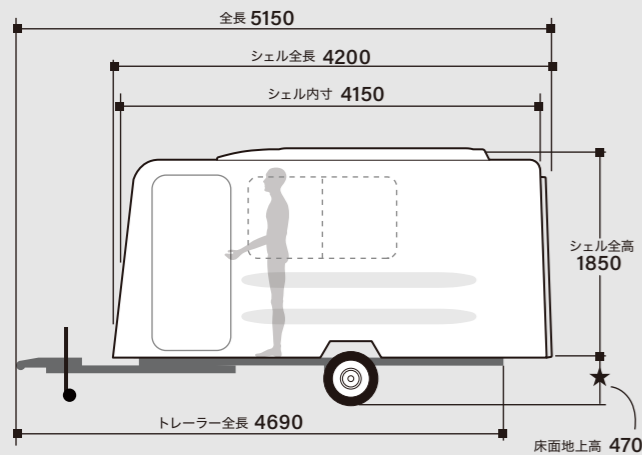
Series Lineup

積載タイプ
小型トレーラー **最大積載量 500kg** **CampStar**
MS420

積載タイプ
軽トレーラー **最大積載量 350kg** **MS320**
MS320

シェル 重量 約220kg(ミニマム) 材質: FRP
トレーラー 慣性ブレーキ標準装備

シェル 重量 約200kg(ミニマム) 材質: FRP
トレーラー 慣性ブレーキ標準装備



○仕様および外観等は改良のため、予告なく変更することがありますのでご了承ください。

※1.オーダー費用は別途。ご相談の上見積りさせていただきます。

ジムニー専用トランクBOX



JB64W
専用

・取付車両/ ジムニー JB64W・JB74W 専用 ・材質/ FRP(強化プラスチック)



OPEN

ここでドアノブを操作

BOXサイズ
L: 330
W: 430
H: 430
内寸(mm)

製造元

世の中に貢献するモノづくりを!

株式会社新製品開発研究所 **SKK-BB**

http://skk88.co.jp



〒701-1152 岡山市北区津高1444-24

販売店

ATV群馬

TEL.027-372-6800

日本RV協会会員
http://www.atv-g.com

FAX.027-360-6343 Mail / info@atv-g.com

〒370-3516 群馬県高崎市稲荷台町122-3



本チラシの記載内容は2024年2月現在のものです。 SKK88_MSGenera_No.001

各種オーダーメイド可能!



MS320
MS320

積載タイプ
軽トレーラー

最大積載量
350kg



牽引免許
不要

Multi Shell Trailer

マルチシェルトレーラー

CampStar
MS420

積載タイプ
小型トレーラー

最大積載量
500kg



All Customize Free Multi Shell Trailer

こんなのがあった!シーンや用途に合わせて自由にカスタマイズ!

アウトドア・ポップアップストア・倉庫・オフィス・防災など

Points For You



Point 01 **トレーラーとシェル脱着可能**



Point 02 **選べる最大積載量**
慣性ブレーキ付トレーラー



MS420
500kg

MS320
350kg

Point 03 **多用途に使える
用途は自由!**



レイアウトは
思いのまま

DIYも
楽しめる

CampStar MS420



小型トレーラー
最大積載量
500kg



**圧巻の広々スペース!
何もない空間を自由にアレンジ可能!**

シェルは軽量かつ頑丈な特性を備えたFRP製。小型トレーラーの積載スペックを最大限に活かし広々とした空間を実現。低床設計のため乗り降りしやすい。アウトドアのみならず幅広い用途に活用できるマルチシェルトレーラー。

MS320



軽トレーラー
最大積載量
350kg



**使い勝手とデザインの両面で
進化を遂げたマルチシェル第二弾モデル**

軽トレーラーをベースに、コンパクトでありながらも広々とした空間を保ち、スタイリッシュでクールなデザインを実現。面で構成された立体的なフォルムがFRPの躯体をより強固にし、同時に内装施工がより容易に。多岐にわたるニーズに対応するモデル。

○仕様および外観等は改良のため、予告なく変更することがあります。

標準装備

MS420



△慣性ブレーキ付トレーラー



△撥ね上又は横開きリアゲート



△シェル内部



△天井ハッチ(ダンパー付)



△片側スライド窓(網戸付)

標準装備

MS320



△慣性ブレーキ付トレーラー



△片側スライド窓(網戸付)



△シェル内部



△リアゲート(上下開閉)



MS420・320 オプション



●サイドドア(420のみ左右選択可)



●天井灯取り(420のみ)



●エアコン取付工事



●床材貼付工事(塩ビクッション)



○アウトリガー(420のみ)

○シェル色変更

【その他のオプション】

- 窓追加 ●外部電源・コンセント配線工事
- シェル脱着治具 ●ステッカー
- 断熱工事 ●壁材工事