



SKK-BB FAX 086-237-0160

マルチシェルトレーラー仕様確認書

【お客様情報】

弊社送付日 年 月 日

フリガナ			
会社名			
部署名		フリガナ ご氏名	
ご住所	〒		
TEL		FAX	
E-mail			

【仕様内容】

シェル	① 色 (外装)	ホワイト ・ グレイ ・ 特注色 (※特色番号)	標準
	② 色 (内装)	ホワイト ・ ブラック ・ 特注色	標準
		トップコート 有 ・ 無	OP
	③ ルーフ	サンライト 有 ・ 無	標準
④ 窓	有 (右 ・ 左 ・ 左右両方) ・ 無		OP
	有の場合の取付位置は別紙図面上にご指示願います。 ※窓サイズW1296×H645mm		
内装	① 床材	有 ・ 無	塩ビクッション材
	②		
	③		
外装	① ステッカー	有 ・ 無	※ご相談 (オリジナルデザイン可)
	②		

確認日 年 月 日

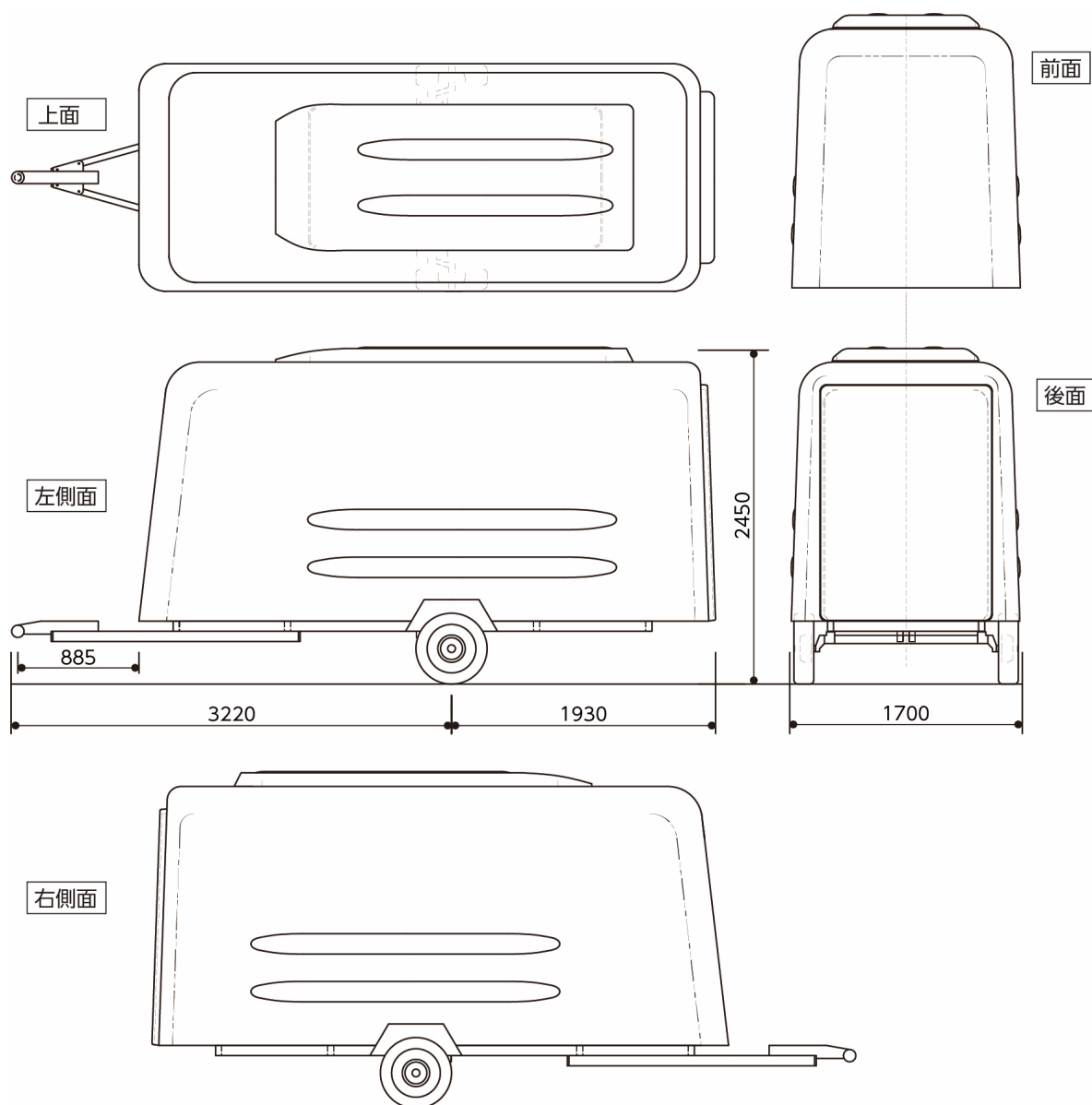
株式会社新製品開発研究所 SKK-BB

確認印・サイン

弊社受付

RV事業部 事務局
〒704-8175 岡山市東区益野町230-10-101
TEL/086-237-0795 Mail/info@skk88.co.jp

【追記事項ございましたらご自由にお描き込みいただき前ページと一緒にFAXにてご返信ください】



【その他 特記・確認事項】

SK-BB 株式会社新製品開発研究所